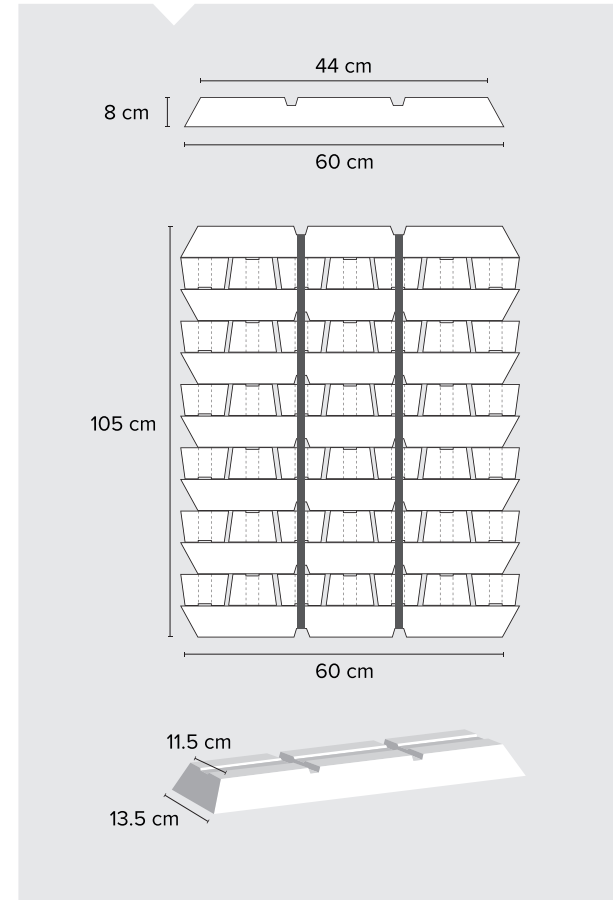


# LINGOTE 8KG.










Característica	Lingote		
Peso	8 Kg	3.15 lb	
Dimensiones	Base mayor	60 cm	23.62 in
	Base menor	44 cm	17.32 in
	Ancho mayor	13.5 cm	5.31 in
	Ancho menor	11.5 cm	4.53 in
	Altura	8 cm	3.15 in
Identificación	Número de lote		

Característica	Estiba sugerida		
Peso	900 a 1000 Kg	1984.14 a 2205 lb	
Dimensiones	Base	60 cm	23.62 in
	Ancho	121.5 cm	47.83 in
	Altura	105 cm	41.34 in
Cantidad de lingotes	116		
Cantidad de camas	12		
Cantidad de lingotes por cama	9 + 8 (base)		
Embalaje	Fleje de pet de 3/4" de ancho y sellos para fleje de 3/4"		
Identificación	Tarjeta de producto conforme y pintura de acorde a la aleación		



Código de colores sugerido para identificación de aleación:

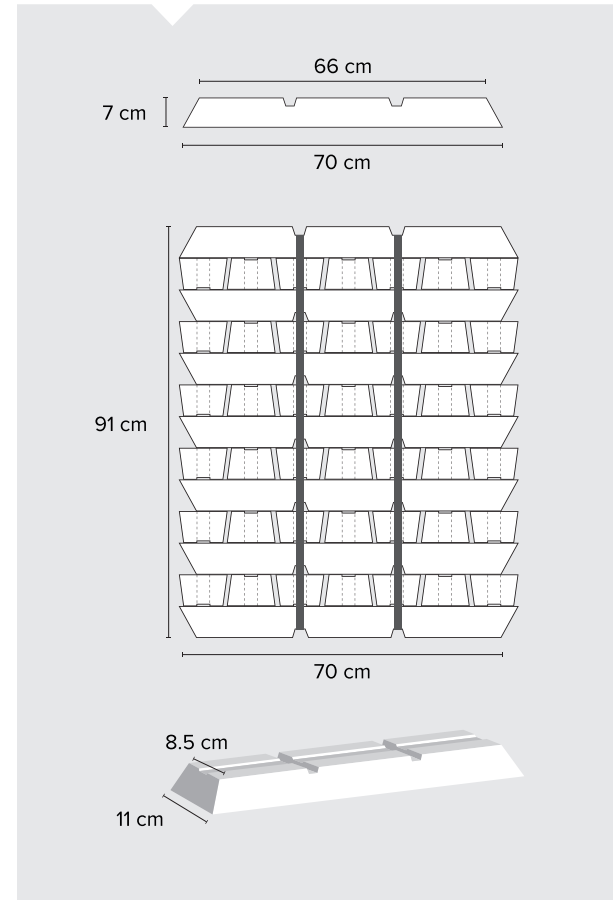
	332		380.1
	356.1		413
	356.2		1100
	380		

# LINGOTE 10KG.



Característica	Lingote		
Peso	10 Kg	22.5 lb	
Dimensiones	Base mayor	70 cm	27.56 in
	Base menor	66 cm	25.98 in
	Ancho mayor	11 cm	4.33 in
	Ancho menor	8.5 cm	3.35 in
	Altura	7 cm	2.76 in
Identificación	Número de lote		

Característica	Estiba sugerida					
Tamaño	Grande		Chica			
Peso	900 Kg a 1000 Kg	1984.14 lb a 2205 lb	600 Kg a 620 Kg	1322.77 lb a 1366.87 lb		
Dimensiones	Base	70 cm	27.56 in	Base	70 cm	27.56 in
	Ancho	77 cm	30.31 in	Ancho	77 cm	30.31 in
	Altura	93 cm	36.61 in	Altura	56 cm	22.05 in
Cantidad de lingotes	86		58			
Cantidad de camas	12		8			
Cantidad de lingotes por cama	7 + 2 (base)		7 + 2 (base)			
Embalaje	Fleje de pet de 3/4" de ancho y sellos para fleje de 3/4"					
Identificación	Tarjeta de producto conforme y pintura de acorde a la aleación.					



Código de colores sugerido para identificación de aleación:

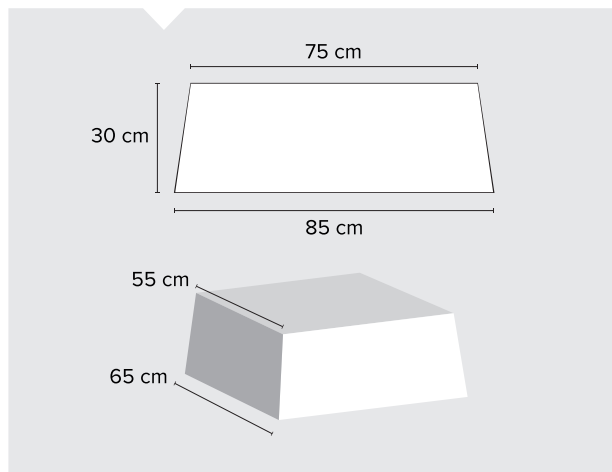
	332		380.1
	356.1		413
	356.2		1100
	380		

INFORMACIÓN TÉCNICA

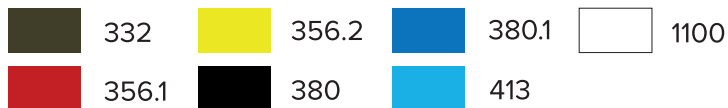
# LINGOTE 300KG.



Característica	Lingote		
Peso	300 Kg	661. 4 lb	
Dimensiones	Base mayor	85 cm	33.46 in
	Base menor	75 cm	29.53 in
	Ancho mayor	65 cm	25.59 in
	Ancho menor	55 cm	21.65 in
	Altura	30 cm	11.81 in
Identificación	Número de lote. Tarjeta de producto conforme y pintura de acorde a la aleación.		



Código de colores sugerido para identificación de aleación:



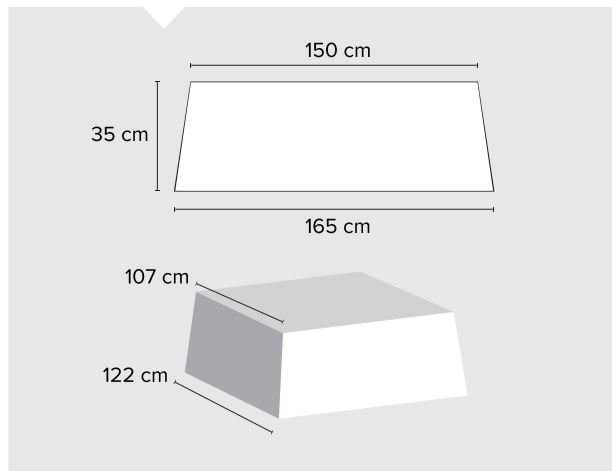
# ALURGIA®

INFORMACIÓN TÉCNICA








# LINGOTE 1000KG.



Característica	Lingote		
Peso	1000 Kg	2250 lb	
Dimensiones	Base mayor	165 cm	64.96 in
	Base menor	150 cm	59.06 in
	Ancho mayor	122 cm	48.03 in
	Ancho menor	107 cm	42.13 in
	Altura	35 cm	13.78 in
Identificación	Número de lote. Tarjeta de producto conforme y pintura de acorde a la aleación.		



Código de colores sugerido para identificación de aleación:

 332	 356.2	 380.1	 1100
 356.1	 380	 413	

# ALURGIA®